

Стандартный фикс объектив
YN50mm F1.8 для CANON
Инструкция

Благодарим Вас за приобретение объектива YONGNUO!

Перед использованием данного изделия внимательно прочтите эту инструкцию и руководство по использованию фотокамеры. Сохраните ее для использования в будущем.

⚠ Меры безопасности

✘ Не смотрите через объектив или фотокамеру на солнце или яркий источник сильного света. Это может привести к потере зрения. Особенно опасно смотреть на солнце прямо через объектив.

✘ Не оставляйте объектив или фотокамеру со смонтированным на ней объективом под прямыми лучами солнечного света со снятым колпачком объектива. Соблюдение этого правила необходимо, чтобы предохранить объектив от концентрации и усиления света солнечных лучей, которые могут вызвать возгорание и пожар.

🧼 Меры предосторожности

✘ Предохраняйте объектив от ударов. Не храните объектив в жарких, морозных или влажных средах.

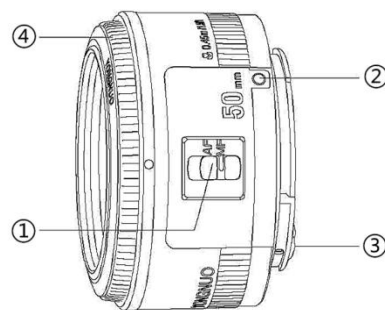
✘ Если объектив не будет использоваться в течение продолжительного времени, храните его в прохладном, сухом месте, чтобы предотвратить появление плесени и ржавчины. Не храните вместе с нафталиновыми или камфарными шариками против моли, чтобы защитить просветляющий слой объектива.

✘ Чтобы удалить грязь и отпечатки пальцев с объектива, используйте мягкую, влажную салфетку или хлопковую ткань специально для очистки объектива. Никогда не используйте растворитель, бензин или другие органические детергенты, поскольку они могут повредить поверхность изделия.

✘ Запомните, объектив не водонепроницаемый. Используйте осторожно его под дождем или в местах, где существует опасность контакта с водой. Попадание дождя или воды внутрь механизма и электронных деталей может повредить изделие непоправимо.

✘ При внезапных изменениях температуры на поверхности линзы может сконденсироваться влага. Поэтому перед переносом объектива из теплых условий окружающей среды в холодные сначала поместите его в герметичный пластиковый пакет. Затем выньте объектив после того, что температура объектива станет близкой к комнатной. Выполняйте аналогичную процедуру при переносе объектива из холодных условий окружающей среды в теплые.

I. Элементы объектива



- ① Переключатель режима фокусировки
- ② Индекс крепления объектива
- ③ Электронные контакты
- ④ Фокусировочное кольцо

II. Подсоединение и отсоединение объектива

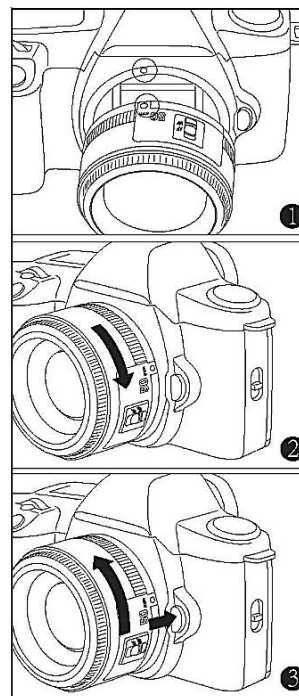
Совместите красный индекс крепления объектива с красным индексом фотокамеры, и поверните объектив по часовой стрелке до тех пор, пока не услышите щелчок. Для отсоединения объектива нажмите кнопку отсоединения на фотокамере и поверните объектив против часовой стрелки.

(За подробное информацией о подсоединении и отсоединении объектива обращайтесь к инструкции по пользованию камерой.)

✦ После отсоединения объектива размещайте его задней стороной вверх, чтобы предотвратить появление царапин на поверхности линзы или повреждение электрических контактов.

✦ Загрязнение контактов, царапины или жирные отпечатки пальцев на контактах могут привести к коррозии контактов или плохому контакту. Это может вызвать ошибки в работе фотокамеры и объектива. При загрязнении контактов или наличии на них жирных отпечатков пальцев, вытирайте контакты мягкой тканью.

✦ После отсоединения объектива с фотокамеры наденьте пылезащитный колпачок. Чтобы правильно надеть пылезащитный колпачок, надо совместить красный индекс крепления объектива с индексом пылезащитного колпачка, как показано на рисунке, и поверните его по часовой стрелке. Для снятия его надо выполнить указанные операции в обратном порядке.



III. Выбор режима фокусировки

Для съемки в режиме авто-фокусировки (AF) установите переключатель режима фокусировки в положение AF.

Для съемки в режиме ручной фокусировки (MF) установите переключатель режима фокусировки в положение MF.

И настройте фокусировку, поворачивая фокусировочное кольцо.

✦ Не касайтесь вращающихся элементов объектива во время работы авто-фокусировки (AF).

✦ Не настраивайте фокус в ручную, когда переключатель режима фокусировки установлен в положение AF.

IV. Светофильтры (продаются отдельно)

Вы можете прикреплять светофильтр (52 мм) на резьбу крепления светофильтров в передней части объектива.

Эффекты съемки различные, используя различные светофильтры.

V. Технические характеристики

Угол зрения	Диагональ	46°
	Вертикаль	27°
	Горизонталь	40°
Устройство объектива	6 элементов в 5 группах	
Диафрагмы	7 (скругленное отверстие диафрагмы)	
Минимальная диафрагма	f/22	
Минимальное расстояние фокусировки	0.45 м	
Максимальное увеличение и поле зрения	0.15 × / 160×240 мм (при 0.45м)	
Диаметр фильтра /применяемое к-во	52 мм / 1	
Максимальный диаметр и длина	Приблиз. 73 × 55 мм	
Вес	120 г	

■ Длина объектива измеряется от поверхности крепления до переднего края объектива.

■ Размер и вес, приведенные здесь, даются только для объектива, за исключением особо оговоренных случаев.

■ Настройки диафрагмы указаны на фотокамере.

Все приведенные данные получены в результате замеров, выполненных в соответствии со стандартами компании YONGNUO.

Технические характеристики и внешний вид изделия могут меняться без предварительного уведомления.

Фирменный знак YONGNUO в этой инструкции является зарегистрированной торговой маркой акционерной фотооборудованной компании "Шэньчжэнь Йонгнуо" в КНР или/и в других странах (регионах). Все остальные торговые марки принадлежат своим обладателям.

*Акционерная фотооборудованная компания "Шэньчжэнь Йонгнуо"
Адрес: ул. Хуацяньбэйлу, технопарк Сайгэжэцзюань, корп. 2, кв. B509
Футяньцзю р-он., г. Шэньчжэнь, Китай
Телефон: (086) 0755-8376 2488 Почта: service@hkyongnuo.com
Сайт: www.hkyongnuo.com*