

**Стандартный фикс объектив
YN50mm F1.8 для NIKON
Инструкция**

Благодарим Вас за приобретение объектива YONGNUO!

Перед использованием данного изделия внимательно прочтите эту инструкцию и руководство по использованию фотокамеры.

Сохраните ее для использования в будущем.

Меры безопасности

✘ Не смотрите через объектив или фотокамеру на солнце или яркий источник сильного света. Это может привести к потере зрения. Особенно опасно смотреть на солнце прямо через объектив.

✘ Не оставляйте объектив или фотокамеру со смонтированным на ней объективом под прямыми лучами солнечного света со снятым колпачком объектива. Соблюдение этого правила необходимо, чтобы предохранить объектив от концентрации и усиления света солнечных лучей, которые могут вызвать возгорание и пожар.

Меры предосторожности

✘ Предохраняйте объектив от ударов. Не храните объектив в жарких, морозных или влажных средах.

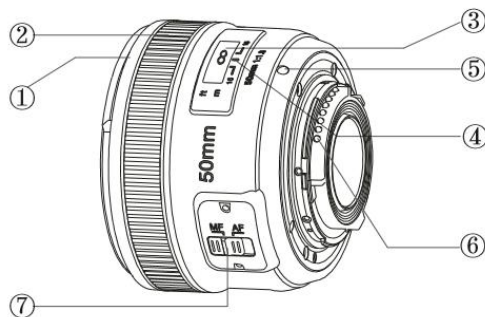
✘ Если объектив не будет использоваться в течение продолжительного времени, храните его в прохладном, сухом месте, чтобы предотвратить появление плесени и ржавчины. Не храните вместе с нафталиновыми или камфарными шариками против моли, чтобы защитить просветляющий слой объектива.

✘ Чтобы удалить грязь и отпечатки пальцев с объектива, используйте мягкую, влажную салфетку или хлопковую ткань специально для очистки объектива. Никогда не используйте растворитель, бензин или другие органические deterгенты, поскольку они могут повредить поверхность изделия.

✘ Запомните, объектив не водонепроницаемый. Используйте осторожно его под дождем или в местах, где существует опасность контакта с водой. Попадание дождя или воды внутрь механизма и электронных деталей может повредить изделие непоправимо.

✘ При внезапных изменениях температуры на поверхности линзы может конденсироваться влага. Поэтому перед переносом объектива из теплых условий окружающей среды в холодные сначала поместите его в герметичный пластиковый пакет. Затем выньте объектив после того, что температура объектива станет близкой к комнатной. Выполняйте аналогичную процедуру при переносе объектива из холодных условий окружающей среды в теплые.

I. Элементы объектива



- ① Индекс крепления бленды
- ② Фокусировочное кольцо
- ③ Указатель фокусного расстояния
- ④ Индекс фокусного расстояния
- ⑤ Индекс крепления объектива
- ⑥ Электронные контакты
- ⑦ Переключатель режима фокусировки

II. Подсоединение и отсоединение объектива

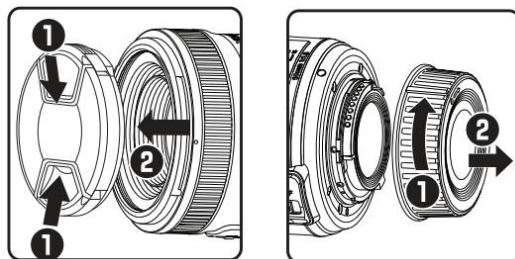
Совместите белый индекс крепления объектива с белым индексом фотокамеры, и поверните объектив против часовой стрелки до тех пор, пока не услышите щелчок. Для отсоединения объектива нажмите кнопку отсоединения на фотокамере и поверните объектив по часовой стрелке.

(За более подробной информацией о подсоединении и отсоединении объектива обращайтесь к инструкции по пользованию фотокамерой.)

◆ После отсоединения объектива размещайте его задней стороной вверх, чтобы предотвратить появление царапин на поверхности линзы или повреждении контактов.

◆ Загрязнение контактов, царапины или жирные отпечатки пальцев на контактах могут привести к коррозии контактов или плохому контакту. Это может вызвать ошибки в работе фотокамеры и объектива. При загрязнении контактов или наличии на них жирных отпечатков пальцев, вытирайте контакты мягкой тканью.

◆ После отсоединения объектива с фотокамеры наденьте пылезащитный колпачок. Чтобы правильно надеть пылезащитный колпачок, надо совместить белый индекс крепления объектива с индексом пылезащитного колпачка, как показано на рисунке, и поверните его против часовой стрелки. Для снятия его надо выполнить указанные операции в обратном порядке.



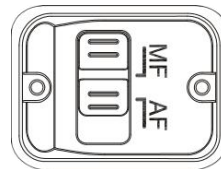
III. Выбор режима фокусировки

Для съемки в режиме авто-фокусировки (AF) установите переключатель режима фокусировки в положение AF.

Для съемки в режиме ручной фокусировки (MF) установите переключатель режима фокусировки в положение MF.

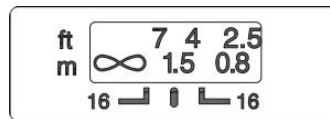
И настройте фокусировку, поворачивая фокусировочное кольцо.

◆ Внимание: Не касайтесь вращающихся элементов объектива во время работы авто-фокусировки (AF).



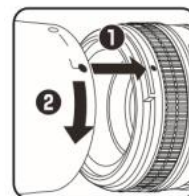
IV. Глубина резкости объектива

Указатель глубины резкости на объективе показывает примерную глубину резкости. Если фотокамера поддерживает преью глубины резкости (уменьшение диафрагмы), то можно увидеть глубину резкости сцены, при предварительном просмотре в видоискателе.



V. Бленда (продается отдельно)

Бленда защищает объектив и блокирует рассеянный свет, который может стать причиной бликов или двоения изображения. Присоедините бленду, как показано на рисунке.



VI. Технические характеристики

Угол зрения	Диагональ	46°
	Вертикаль	27°
	Горизонталь	40°
Устройство объектива	6 элементов в 5 группах	
Минимальная диафрагма	f/16	
Минимальное расстояние фокусировки	0.45 м	
Максимальное увеличение и поле зрения	0.15 × / 160×240мм (при 0.45м)	
Диаметр фильтра / применяемое к-во	58 мм / 1	
Максимальный диаметр и длина	Приблиз. 74 × 60 мм	
Вес	Приблиз. 203 г	

■ Длина объектива измеряется от поверхности крепления до переднего края объектива.

■ Размер и вес, приведенные здесь, даны только для объектива, за исключением особо оговоренных случаев.

■ Настройки диафрагмы указаны на фотокамере.

VII. Устранение неисправности

1. В режиме ручной фокусировки (MF) изображения размыты при правильном использовании ручной фокусировки

На объективах заводские защитные пленки, отклеивайте их перед использованием. Проверьте на линзах есть ли пятна или отпечатки пальцев. Если есть, то вытирайте мягкой мокрой тканью или тканью для очистки объектива.

2. В режиме авто-фокусировки (AF) фотокамера вообще не попадает в фокус

Некоторые высококачественные фотокамеры поддерживают функцию подстройка автофокуса. Проверьте в функциональном меню значением подстройки автофокуса является « 0 » или другое значение. За более подробной информацией обращайтесь к инструкции по пользованию фотокамерой.

3. Нарушение связи между камерой и объективом

Проверьте нацарапали ли на контактах объектива и фотокамеры или на контактах есть ли жирные отпечатки пальцев. Если нацарапали на контактах, то отправите на завод на ремонт. Если на контактах жирные отпечатки пальцев, то вытирайте отпечатки пальцев мягкой тканью.

4. В режиме автофокусировки (AF) объектив не может авто-фокусироваться

Проверьте на фотокамере есть ли переключатель режимов фокусировки. Если есть, то установите тот переключатель режимов фокусировки тоже в положение AF.

Все приведенные данные получены в результате замеров, выполненных в соответствии со стандартами компании YONGNUO.

Технические характеристики и внешний вид изделия могут меняться без предварительного уведомления.

Фирменный знак YONGNUO в этой инструкции является зарегистрированной торговой маркой акционерной фотооборудованной компании "Шэньчжэнь Йонгнуо" в КНР или/и в других странах (регионах). Все остальные торговые марки принадлежат своим обладателям.

Акционерная фотооборудованная компания "Шэньчжэнь Йонгнуо"
Адрес: ул. Хуацзиньэйлу, техпарк Сайгэжэцзиюань, корп. 2, кв. B509
Футяньню р-он., г. Шэньчжэнь, Китай
Телефон: (086) 0755-8376 2488 Почта: service@hkyongnuo.com
Сайт: www.hkyongnuo.com