

Speedlite

YN560III

**Инструкция по эксплуатации
(с гарантийным талоном)**



YONGNUO
DIGITAL

Speedlite

YN560III



Благодарим за покупку изделия компании YONGNUO!

Чтобы использовать все возможности Speedlite, перед началом работы внимательно прочитайте настоящую инструкцию.
Сохраните ее для использования в будущем.

ПРЕДУПРЕЖДЕНИЯ

◆ Держите изделие подальше от воды. Не подвергайте изделие воздействию воды или дождя. Несоблюдение этой меры предосторожности может привести к возгоранию или поражению электрическим током.

◆ Никогда не пытайтесь разобрать или отремонтировать вспышку самостоятельно, так как это может привести к удару электрическим током или повреждению устройства, которое также может привести к травме.

◆ Не направляйте вспышку прямо в глаза кого-либо, находящегося поблизости, так как это может повредить сетчатку глаз.

◆ Не направляйте вспышку на того, кто сконцентрирует внимание, так как это может вызвать повреждение сетчатки.

◆ Немедленно выньте батареи и прекратите использование изделия при следующих случаях :

• Вспышка перегрелась, виден дым или чувствуется запах гари

• Внутри изделия обнаруживается из-за падения или сильного физического воздействия

• Появляется утечка из батарей корродирующих жидкостей

(В этом случае выньте батареи защитными перчатками)

◆ Выньте все батареи, если изделие не будет использоваться в течение длительного времени.

◆ Храните батареи и мелкие принадлежности в местах, недоступных для детей, чтобы избежать возможного проглатывания ими этих принадлежностей.

Если ребенок случайно проглотил какую-либо принадлежность, немедленно обратитесь к врачу.

◆ Для предохранения батарей от короткого замыкания следите за тем, чтобы контакты батарей не соприкасались. При утилизации батарей не забудьте изолировать их контакты лентой. Утилизируйте использованные батареи в соответствии с нормами местных органов власти.

I. Особенности изделия

◆ Полностью совместимо с радиосинхронизаторами RF603, RF602

Вспышка YN560III может принимать беспроводный сигнал от ведущих устройств RF603, RF602. У YN560III 16 каналов для выбора.

◆ Настройка угла освечивания вспышки

Нажмите кнопку [ZOOM], угол освечивания вспышки изменяется от 24 мм до 105 мм.

◆ GN58@ISO100, 105мм

Высокое ведущее число, поддерживает M и Multi режим.

◆ Разные режимы синхронизационного управления YN560IV

Разные режимы синхронизационного управления YN560III - Накамерный режим, 2.4 G радиоуправляемый режим, режим S1/S2.

◆ 2.4G дистанционная беспроводная вспышка.

Расстояние срабатывания до 100 метров.

◆ Большой ЖК-дисплей

◆ Высокая скорость перезарядки

◆ Внешний источник питания

◆ Звук - сигнал предупреждения

◆ Функция пользовательских настроек (Fn)

◆ Функция автоматического сохранения настроек

◆ Большой ЖК-дисплей

◆ Стандартный PC-разъем

◆ Крепкий горячий башмак

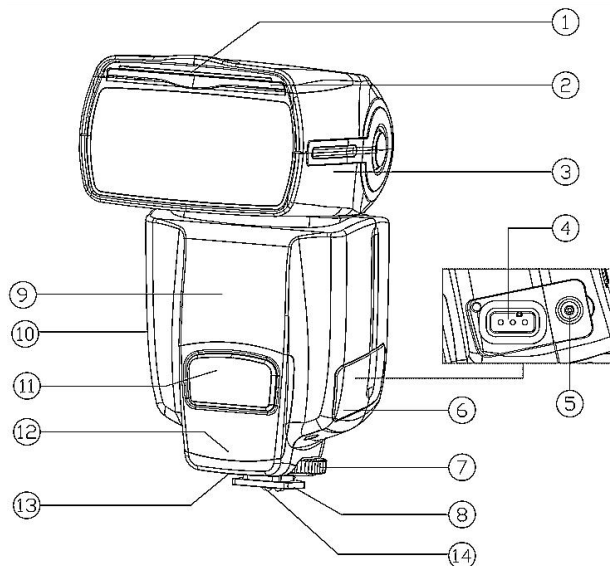
II. Краткое описание функций

Если у вас недостаточно времени на прочтение целой инструкции, советуем вам ознакомиться с этой главой.

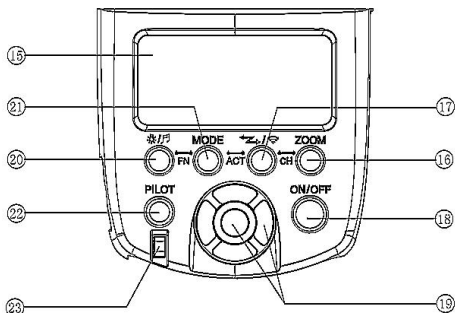
1. Не стоит использовать вспышку при установке максимальной мощности. Соблюдение этого правила позволит значительно продлить срок ее службы.
2. Нажмите каждую кнопку и посмотрите, что отображается на ЖК-дисплее для понимания функции каждой кнопки.
3. В TX режиме нажмите кнопку [MODE] и [Z/📶] для отправки сигнала активации продукта. Нажмите кнопку [OK] для прекращения отправки.
4. Нажмите кнопки [верх], [низ], [справа] и [слева] для быстрого установки параметров вспышки. Нажмите кнопку [OK] много раз для установки нескольких параметров.
5. Нажмите кнопку [ZOOM] для выбора режима синхронизационного управления YN560III - Накамерный режим управления, RX режим, режим S1/S2.
6. Нажмите кнопку [MODE] и [Z/📶] для установки канала передачи вспышки (CH1~CH6).
7. Нажмите кнопки [MODE] и [🔊/🎵] для установки пользовательских настройки. Обращайте к разделу "пользовательские настройки".
8. Выберите < rF 603 > через функцию пользовательских настроек, и нажмите кнопку [справа] и [слева] для выбора < rF 602 >, и так вспышка совместима с радиосинхронизатором - RF 602.
9. Нажмите кнопку [MODE] для выбора режима вспышки: M / Multi.

III. Детали вспышки

1. Детали



1. Встроенная отражающая карта
2. Встроенный широкоугольный рассеиватель
3. Головка вспышки
4. Гнездо подключения внешнего источника питания
5. Разъем РС
6. Крышка контактов
7. Фиксирующее кольцо
8. Горячий башмак
9. Дистанционный приемный модуль
10. Крышка отсека элементов питания
11. Датчик оптического беспроводного управления
12. Дистанционный индикатор
13. Звук - сигнал предупреждения
14. Контакты башмака



15. ЖК-дисплей

16. [ZOOM] кнопка / Кнопка установки угла освечивания головки

Нажмите эту кнопку для установки угла освечивания головки вспышки (24, 28, 35, 50, 70, 80, 105 мм).

17. [Z/S/S1/S2] кнопка / Кнопка переключения режима управления

Нажмите эту кнопку для переключения режима управления: накамерный режим управления/RX/S1/S2.

18. Кнопка питания вспышки [ON/OFF]

Нажмите и удерживайте эту кнопку 2 с. для включения или выключения питания вспышки.

19. Кнопки выбора и подтверждения

Кнопки: **верх** и **низ**, **справа** и **слева** и **OK**. С помощью этих кнопок можно установить мощность, подстройку мощности, количество и частоту в режиме стробоскопической вспышки, пользовательские настройки, канал передачи и др.

20. Кнопка [FN]

Кратко нажмите эту кнопку для включения или выключения подсветки ЖК-Дисплея / Нажмите и удерживайте кнопку для включения или выключения функцию звука - сигнал апредупреждения.

21. [MODE] кнопка

Нажмите кнопку для переключения режима вспышки: M / Multi.

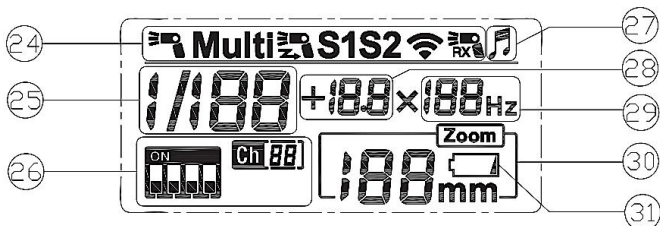
22. [PILOT] Индикаторная лампа зарядки аккумулятора / Кнопка тестирования вспышки

Лампа горит красным, значит вспышка полностью заряжена и готова к работе. Горит синим, значит вспышка заряжена не полностью.

Нажмите кнопку для тестирования вспышки.

23. Сигнальный индикатор

Индикатор горит, принимая дистанционный сигнал от RF602 / RF603.



24.Индикатор режима вспышки / режима управления

25.Индикатор мощности

26.Индикатор канала передачи

27.Индикатор звука - сигнала апредупреждения

28.Индикатор количества / подстройки мощности

29.Индикатор частоты

30.Индикатор угла освечивания головки вспышки

31.Индикатор низкого уровня зарядки батарей

IV. Начало работы

1. Установка элементов питания

•Откройте крышку.

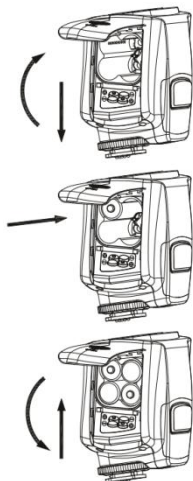
Потяните рычаг фиксатора влево, как показано на рис., опустите крышку вниз и откройте крышку отсека элементов питания.

•Установите элементы питания.

Вставьте батареи в соответствии с отметками [+] и [-], как показано. Канавки на боковой поверхности отсека элементов питания обозначают [+] и [-]. Они удобны для определения полярности элементов питания в условиях недостаточной освещенности.

•Закройте крышку.

Закройте крышку отсека элементов питания и сдвиньте ее вверх. После щелчка крышка отсека элементов питания фиксируется.



⚠ Внимание: Вставьте четыре пальчиковых батареи AA, кроме тех, возможен плохой электрический контакт из-за неправильной формы клемм элементов питания.

2. Установка вспышки

•Установите вспышку.

Вставьте установочную пята вспышки до упора в горячий башмак фотоаппарата.

•Закрепите вспышку.

Сдвиньте рычаг фиксации на установочной пяте вправо.

После щелчка рычага в фиксаторах он фиксируется.

•Снимите вспышку.

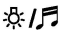
Нажав кнопку фиксатора и удерживая ее нажатой, сдвиньте рычаг фиксатора влево и снимите вспышку.



V. Основные функции

1. Основные элементы

Назначения кнопок управления

Кнопка	Назначение
Кнопка питания	Нажмите и удерживайте кнопку 2 с. для включения или выключения питания вспышки. Советуем вынуть элементы питания после выключения питания.
[MODE]	Переключение режимов вспышки- M / Multi.
Кнопка переключения режима управления	Нажмите эту кнопку для переключения режима управления: накамерный режим управления/RX/S1/S2.
	Кратко нажмите эту кнопку для включения или выключения подсветки ЖК-Дисплея / Нажмите и удерживайте кнопку 2 с. для включения или выключения функцию звука - сигнала предупреждения.
Кнопки выбора и подтверждения	Кнопки: верх и низ, справа и слева и ОК. С помощью этих кнопок можно установить мощность, подстройку, количество и частоту в режиме стробоскопической вспышки, пользовательские настройки, канал передачи и др.
[ZOOM]	Нажмите эту кнопку для установки угла освечивания головки вспышки (24,28,35,50,70, 80,105 мм).
[PILOT]	Тестирование вспышки и пробуждение вспышки

Значения индикаторной лампы зарядки

Состояние индикатора	Значение	Действия
Горит красным	Вспышка полностью заряжена и готова к работе.	(Не требуются)
Горит зеленым	Вспышка заряжена не полностью. Низкий уровень заряда батареей	Если долго горит зеленым, то замените батареи.
Мигает красным	Вспышка переходит в ждущий режим.	Нажмите кнопку [PILOT] или [ON/OFF]

Значения индикатора звука - сигнала предупреждения

Состояние индикатора	Значение	Действия
тик-тик	Включить звук/ вспышка нормальна/ вспышка включается	(Не требуются)
тик-тик-тик	Вспышка заряжена не полностью.	Оставьте элементы питания полностью заряженной.
т---и---к---	Вспышка полностью заряжена и готова к работе.	(Не требуются)
ти-ти-ти-...- ти-тик	Вспышка скорее автоматически выключается из-за низкого уровня заряда.	Замените элементы питания.

2. Включение/выключение питания

Нажмите и удерживайте кнопку питания в **[ON/OFF]** 2 с. для включения или выключения питания вспышки. Советуем вынуть элементы питания после выключения питания.


- Включив питание вспышки, начинается зарядка. Если индикатор зарядки горит красным, значит вспышка готова к работе.
- При низком уровне заряда батарей, если за 25 с. не успеть заряжать вспышку, то она прекращает работу и автоматически выключается. В этом случае замените или перезарядите батареи.
- Нажмите и удерживайте кнопку питания в **[ON/OFF]** 2 с. для выключения питания вспышки после выполнения съемки.

3. М режим

В режиме М можно через кнопки выбора **[верх]** и **[низ]**, **[справа]** и **[слева]** установить мощность по вашему требованию. Можно установить мощность от 1/128 до 1/1 с 3 шагом. Всего 8 уровней. Нажмите кнопки **[верх]** и **[низ]** для подстройки мощности, прирост подстройки - 0.3/0.5/0.3 и 0.5 EV. При съемке установив мощность, настройте фотокамеру и нажмите затвор, вспышка будет срабатывать, принимая синхронизационный сигнал от фотокамеры.

4. MULTI режим

MULTI режим - режим стробоскопической вспышки. В этом режиме можно установить мощность, частоту и количество вспышки. Нажмите кнопки **[справа]** и **[слева]** для настройки мощности, Мощности вспышки: 1/128, 1/64, 1/32, 1/16, 1/8, 1/4. Для настройки частоты и количества вспышки нажмите и удерживайте кнопку **[OK]**, и кратко нажмите кнопку **[OK]** еще раз для выбора параметра. Когда параметр мигает, нажмите кнопки **[справа]** и **[слева]** для настройки частоты и количества вспышки.

 **Внимание:** Нельзя установить вспышку, которая установлена на фотокамеру, в режим MULTI. При низком уровне заряда батарей скорость перезарядки становится медленной, что может привести к отсутствию вспышки при высокочастотных синхронизациях. И в этом случае, снизьте частоту вспышки или замените элементы питания.

5. RX ведомой режим

Нажмите кнопку **[Z / Wi-Fi]** для выбора режима RX ведомого режима. В RX ведомом режиме YN560III, беспроводные радиосинхронизаторы -- RF-602, RF-603 могут ей управлять. Через функцию пользовательских настроек можно выбрать способ передачи сигнала (RF-602 или RF-603). Есть 16 каналов передачи для использования (CH1~CH16). Установите одни и те же каналы передачи ведущего устройства (YN560III, RF-602, RF-603) для дистанционной съемки. Этот режим похож на накамерный режим, нажмите **[MODE]** в "--", то этот режим запрещен.

6. S1/S2 режим

Нажмите кнопку **[ZOOM]** для выбора режима S1/S2. Вспышка в режиме S1/S2 может работать как дистанционная побочная вспышка.

Установить вспышку YN560III в режиме S1, когда ведущая вспышка в ручном режиме; Установить вспышку YN560III в режиме S2, когда ведущая вспышка в TTL режиме. В режиме S1/S2 с помощью кнопок **[верх]** и **[низ]**, **[справа]** и **[слева]** можно настроить мощность вспышки. Поверните головку, чтобы датчик оптического беспроводного управления вспышки в режиме S1/S2 в направлении ведущей вспышки.

•Режим S1: В режиме S1 вспышка YN560III срабатывает во время первого импульса от ведущей вспышки, эффект как вспышку запускает триггер. Для правильной работы в этом режиме ведущая вспышка должна работать в ручном режиме работы. Нельзя установить вспышку в TTL режиме и использовать функцию устранения "красных глаз".

•Режим S2: Еще называется "режим отмены предварительного срабатывания вспышки", похож на режим S1. Но в этом режиме вспышка срабатывает после второго импульса, игнорируя первый. И так вспышка поддерживает работу ведущей вспышки в TTL режиме. В особенности, если в режиме S1 вспышка не может срабатывать синхронизационно с встроенной вспышкой, можно установить вспышку в режим S2.

⚠ Внимание: Не устанавливайте вспышку в режим S1 и S2 в следующих случаях: Использование функции устранения "красных глаз"; Ведущая вспышка в инструктивном режиме (Canon) и в беспроводном режиме (Nikon); Контроллером является ST-E2; Вспышка установлена на башмаке.


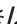
7. Тестирование вспышки

Нажмите кнопку **[PILOT]** для тестирования вспышки в любых режимах. При тестировании вспышки мощности должны соответствовать установленному значению.

8. Функция экономии энергии батарей

У вспышки YN560III функция экономии энергии батарей. И при разных режимах вспышки функция экономии энергии батарей бывает разными. Например, < **SE of 3 30** > значит в режиме накамерной вспышки, если вспышка бездействующая, то она будет входить в ждущий режим через 3 м. или автовыключится через 30 м..

У вспышки YN560III 3 режима функции экономии энергии батарей, в том числе: функции экономии энергии батарей в режиме накамерной вспышки, в режиме S1/S2, в дистанционном режиме RX.

Можно через функцию пользовательских настроек установить те 3 режима. Нажмите кнопку **[MODE]** и [ / ] для использования функции пользовательских настроек, затем нажмите кнопки **[верх]** и **[низ]** для выбора параметра, и нажмите кнопки **[справа]** и **[слева]** для настройки выбранного параметра.

Режим функции экономии энергии батарей, который можно через функцию пользовательских настроек установить, как ниже следует:

Fn	Режим управления	Значение
SL EP on/--	Любой режим	Включение или выключение режима
SE of 3 30/ 15 60/ 30 120/ -- 120	Режим накамерной вспышки	3 30/15 60/30 120 значит если вспышка бездействующая, то она будет входить в ждущий режим через 3/15/30 м. и автовывключится через 30 /60/120м. -- 120 значит не входит в ждущий режим, а автовывключится через 120 м..
Sd 30/ 60/120	Режим S1/S2	30/60/120 значит если вспышка бездействующая, не входит в ждущий режим, а автовывключится через 30/60/120 м..
Sd 5 30 /15 60 /30 120/ -- 120	Режим RX	5 30/15 60/30 120 значит если вспышка бездействующая, то она будет входить в ждущий режим через 5/15/30 м. и автовывключится через 30 /60/120м. -- 120 значит не входит в ждущий режим, а автовывключится через 120 м..

9.Предупреждение о перегреве

Из-за большого количества срабатывания вспышка заблокирована для предотвращения перегрева. И на ЖК-дисплее появляется индикатор предупреждения о перегреве.

В этом случае перестаньте использовать вспышку 3 - 5 м.. Лучше установите мощность вспышки ниже 1/4, чтобы не мешать съемке и выполнять работы съемки.

10. Ручная установка угла освечивания вспышки

Нажмите кнопку [**ZOOM**] для настройки угла освечивания вспышки. Можно установить угол вручную (24, 28, 35, 50, 70, 80, 105мм).

Установленный угол освечивания вспышки отображается на ЖК-дисплее.

11. РС - разъем

Можно подсоединить фотокамеру к разьему РС вспышки YN560III с помощью кабеля синхронизации.

12. Функция автоматического сохранения настроек

YN560III поддерживает функцию автоматического сохранения настроек.

Настройки сохраняются в памяти для использования в следующий раз.

VI.Расширенные функции

1.Съемка с несколькими вспышками.



Если YN560III в режиме S1/S2, то ведущей вспышкой является внутренняя или внешняя вспышка. Если YN560III в режиме RX, то установите вспышку через функцию пользовательских настроек, что вспышка совместима с RF 602/RF603, и настройте вспышку и ведущее устройство на одинаковые каналы передачи.

В режиме S1/S2, не положите какое-нибудь препятствие между ведущей и ведомой вспышками. Дальность действия оптического беспроводного управления - 25м (в помещении) / 15м (вне помещения).

В режиме RX дальность действия беспроводного управления - 100м.

2.Внешний источник питания

Можно купить внешний источник питания YongNuo для заряда.

3.Высокоскоростная серийная съемка

Вспышка YN560III поддерживает функцию высокоскоростной серийной съемки. Можно установить фотокамеру в режим высокоскоростной серийной съемки.

⚠ Внимание: Количество серийной съемки касается мощности вспышки. Таким образом, используйте элементы питания с высоким уровнем заряда.

4.Синхронизация по второй шторке

Включение функции синхронизации по второй шторке позволяет на доли секунды отсрочить срабатывание вспышки. В результате фотокамера успевает настроиться, оценив освещение на заднем плане, и только в этот последний момент срабатывает вспышка, осветив сцену.

За метод ее установки обращайтесь к инструкции по пользованию фотокамеры, которая поддерживает эту функцию.

⚠ Внимание: Используйте эту функцию при поддержке вашей фотокамеры. обращайтесь к инструкции по пользованию фотокамеры за информацией.

5. Пользовательские настройки

YN560III поддерживает функцию пользовательских настроек. Можно настраивать вспышку по вашему требованию к съемке.

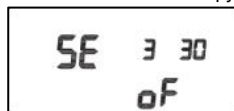
Установка пользовательских настроек через вспышку: Нажмите кнопки [⚙️/🔊] и [MODE] вместе, затем нажмите кнопки [верх] и [низ] для выбора параметра, нажмите кнопки [справа] и [слева] для установки параметра. На ЖК-дисплее отображается установленный параметр, например: <SE oF 3 30>, значит если вспышка бездействующая, то она будет входить в ждущий режим через 3 м. и автовыключится через 30 м.

Пользовательские настройки, которые поддерживает YN560III, как ниже следует:



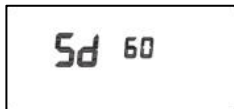
SL EP on: Включить функцию экономии энергии батарей.

SL EP - -: Выключить функцию экономии энергии батарей.



SE oF 3 30/15 60/30 120: Если YN560III бездействующая, то она будет входить в ждущий режим через 3/15/30 м. и автовыключится через 30/60/120м..

SE oF - - 120: YN560III не входит в ждущий режим, а автовыключится через 120 м..



Sd 30/60/120: В S1/S2 режиме бездействующая YN560III автовыключится через 30/60/120 м..



Sd 5 30/15 60/30 120: В RX режиме бездействующая YN560III будет входить в ждущий режим через 5/15/30 м. и автовыключится через 30 /60/120м.

Sd - - 120: Бездействующая YN560III не входит в ждущий режим, а автовыключится через 120 м..



Lcd 7/15/30: Включить подсветку ЖК-дисплея YN560III на 7/15/30 с..



So nd on: Включить функцию звука-сигнала предупреждения YN560III.

So nd --: Выключить функцию звука-сигнала предупреждения YN560III.



I nc 0.3: Прирост ручной подстройки мощности - 0.3 EV.

I nc 0.5: Прирост ручной подстройки мощности - 0.5 EV.

I nc 0.3 5: Прирост ручной подстройки мощности - 0.3 EV / 0.5 EV.



qu ic - -: Выключить функцию быстрого включения / выключения питания вспышки YN560III.

qu ic on: Включить функцию быстрого включения / выключения питания вспышки YN560III.



rF 603: YN560III совместима с радиосинхронизатором RF603.

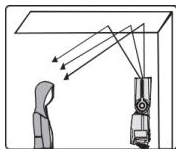
rF 602: YN560III совместима с радиосинхронизатором RF602.



CL EA - -: Восстановление установки пользовательских настроек по умолчанию.

9.Съемка в отраженном свете

Если направить головку вспышки на стену или потолок, объект будет освещаться светом вспышки, отраженным от поверхности. Таким образом можно смягчить тени за объектом, обеспечивая более естественный вид изображения. Этот способ называется съемкой со вспышкой в отраженном свете.



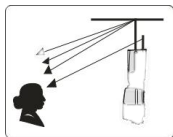
Если стена или потолок расположены слишком далеко, отраженная вспышка может быть слишком слабой, что приведет к недодержке. Для обеспечения хорошего отражения стена или потолок должны быть плоским и белым. Если стена или потолок не являются белым, то на фотографии будут неестественные оттенки.

10.Использование отражающей карты

С помощью встроенной отражающей карты (карта для создания бликов) можно получить блики в глазах объекта и оживить выражение его лица.

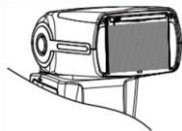
Одновременно выдвигайте отражающую карту и широкоугольный рассеиватель, и вдвигайте только широкоугольный рассеиватель.

Для получения максимального эффекта бликов в глазах стойте повернуть головку вспышки вверх на 90°.



11.Использование широкоугольного рассеивателя

Выдвигайте широкоугольный рассеиватель и вдвигайте отражающую карту. Затем опускайте ее на головку вспышки, как показано на рисунке. Угол освечивания вспышки расширяется до угла зрения объективов с фокусным расстоянием 14 мм. С помощью широкоугольного рассеивателя вид изображения является более естественным.



VII. Технические характеристики

•Электронная схема:	Биполярный транзистор с изолированным затвором (БИТЗ) (англ. IGBT)
•Ведущее число:	58 (ISO 100, 105мм)
•Режимы вспышки:	M, Multi
•Режимы беспроводного управления:	Накамерный, RX.S1.S2
•Угол освечивания вспышки:	24, 28, 35, 50, 70, 80, 105мм
•Наклоняемая головка вспышки:	90° вверх, 7° вниз,
•Поворотная головка вспышки:	135° влево/вправо
•Питания вспышки Speedlite:	4 x AA (щелочные батареи или NiMH аккумуляторы)
•Количество срабатываний:	100-1500 (со щелочными батареями)
•Время перезарядки:	Прибл. 3с.(со щелочными батареями)
•Цветовая температура:	5600к
•Длительность импульса вспышки:	1/200 - 1/20000 с
•Управление вспышкой:	8 уровней регулировки мощности (1/128 –1/1), 29 уровня подстройки мощности
•Внешний разъем:	"горячий" башмак, PC-разъем, внешний источник питания
•Эффективная дальность действия вспышки с беспроводным управлением:	С оптическим беспроводным управлением: около 20 –25 м(В помещении) около 10 -15 м(вне помещения) С радиоуправлением 2.4G: 100 м
•Дополнительные функции:	·Установка угла освечивания вспышки, ·звук - сигнал предупреждения, ·автоматическое сохранение настроек ·режим экономии энергии батарей, ·предупреждение о перегреве ·PC-разъем

•Габариты:	60 x 78x 190 мм
•Вес:	350г
•Комплект поставки:	Вспышка x 1, футляр x 1, миниподставка x 1 и инструкция x 1

Мощность вспышки при разных углах освечивания вспышки
(ISO100, Единица: Метр/Фут)

Мощность вспышки	Угол освечивания вспышки (мм)					
	14	24	28	35	50	70
1/1	15/ 49.2	28/ 91.9	30/ 98.4	36/ 118.1	42/ 137.8	50/ 164
1/2	10.6/3 4.8	19.8/ 65	21.2/6 9.6	25.5/ 83.7	29.7/ 97.4	35.4/ 116.1
1/4	7.5/ 24.6	14/ 45.9	15/ 49.2	18/ 59.1	21/ 68.9	25/ 82
1/8	5.3/ 17.4	9.9/ 32.5	10.6/ 34.8	12.7/ 41.7	14.8/ 48.6	17.7/ 58.1
1/16	3.8/ 12.5	7/ 23	7.5/ 24.6	9.7/ 29.5	10.5/ 34.4	12.5/ 41
1/32	2.7/ 8.9	4.9/ 16.1	5.3/ 17.4	6.4/ 21	7.4/ 24.3	8.8/ 28.9
1/64	1.9/ 6.2	3.5/ 11.5	3.8/ 12.5	4.5/ 14.8	5.3/ 17.4	6.3/ 20.7
1/128	1.3/ 4.3	2.5/ 8.2	2.7/ 8.9	3.2/ 10.5	3.7/ 12.1	4.4/ 14.4

Мощность вспышки	Угол освечивания вспышки (мм)	
	80	105
1/1	53/ 173.9	58/ 190.3
1/2	37.5/ 123	41/ 134.5
1/4	26.5/ 86.9	29/ 95.1
1/8	18.7/ 61.4	20.5/ 67.3
1/16	13.3/ 43.6	14.5/ 47.6
1/32	9.4/ 30.8	10.3/ 33.8
1/64	6.6/ 21.7	7.3/ 24
1/128	4.7/ 15.4	5.1/ 16.7

VIII. Устранение неисправностей

1. Внимание на использование вспышки вне помещения

Необходимо беречь датчик беспроводного управления от попадания прямых солнечных лучей, чтобы вспышка работала нормально.

2. Внимание на использование рассеивающего зонта вне помещения

Приделайте рассеивающий зонт к монтажной раме. Если не так, то "горячий" башмак вспышки может сломаться из-за того, что установленный на вспышку зонтик повален ветром.

3. Недостаточная или слишком большая экспозиция при съемке со вспышкой

◆ Настройки затвора, диафрагма, и ISO фотокамеры слишком приближаются к пределу значения.

◆ Не правильно установить компенсацию экспозиции вспышки, FEB и другие установки параметров вспышки.

4. Периферийные участки или нижняя часть изображения выглядят темной

При ручной установке угла освечивания вспышки установлено значение, превышающее фокусное расстояние объектива, что приводит к появлению темной периферийной области.

(Угол освечивания вспышки: 24-105мм)

Выдвиньте широкоугольный рассеиватель для расширения угла освечивания вспышки.

5. Неправильное состояние вспышки

Выключите питания вспышки и фотокамеры, установите вспышку на фотокамеру. Вновь включите питания вспышки и фотокамеры. Если состояние все еще неправильное, то замените батареи.

Все приведенные данные получены в результате замеров, выполненных в соответствии со стандартами компании YONGNUO.

Технические характеристики и внешний вид изделия могут меняться без предварительного уведомления.

Фирменный знак YONGNUO в этой инструкции является зарегистрированной торговой маркой акционерной фотооборудованной компании "Шэньчжэнь Йонгнуо" в КНР или/и в других странах (регионах). Все остальные торговые марки принадлежат своим обладателям.



ГАРАНТИЙНЫЙ ТАЛОН

Ф.И.О.: _____

Телефон: _____

Почтовый индекс: _____

Адрес: _____

Наименование товара: _____

Дата продажи: _____

Неисправности: _____



Акционерная фотооборудованная компания "Шэньчжэнь Йонгнуо"

ул. Хуацяньбэйлу, технопарк Сайгэкэцзиюань, корп. 2, кв. В509
Футяньцю р-он., г. Шэньчжэнь, Китай

Телефон: (086) 0755-8376 2488

Почта: service@hkyongnuo.com

Факс: (086) 0755-8376 2765

Сайт: www.hkyongnuo.com